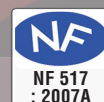




**VERTIC**



## **RAPPEL NORMATIF**

*“ Les travaux temporaires en hauteur doivent être réalisés à partir d'un plan de travail conçu, installé, ou équipé de manière à garantir la sécurité des travailleurs. La protection des travailleurs doit être assurée au moyen d'un système d'arrêt de chute approprié ”.*

Extrait du décret n° 2004-924 du 1er septembre 2004 relatif à l'utilisation des équipements de travail mis à disposition pour des travaux temporaires en hauteur.





- ▲ Assure l'**étanchéité** de votre toiture
- ▲ Pose en **sommet d'onde**
- ▲ **Compatible** avec tous les entraxes d'ondes
- ▲ **Laquage** possible en option
- ▲ Implantation **indépendante de la charpente**
- ▲ **Installation rapide** par vis autoforeuse avec couple de serrage sécurisé



**ANCRAGES POUR BAC TRAPEZOÏDAL**

**Sur BAC ACIER**



**Ancrage (BFX-T)**



**Ancrage + crochet d'échelle (BFX-TC)**

**Sur BAC ALUMINIUM**



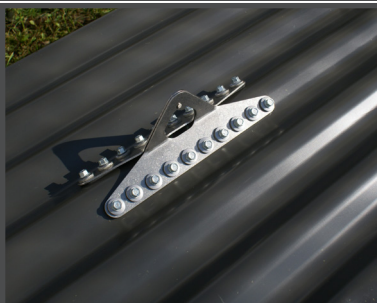
**Ancrage (BFXA-T)**



**Ancrage + crochet d'échelle (BFXA-TC)**

**ANCRAGES POUR BAC SINUSOÏDAL**

**Sur BAC ACIER UNIQUEMENT**



**Ancrage (BFX-S)**

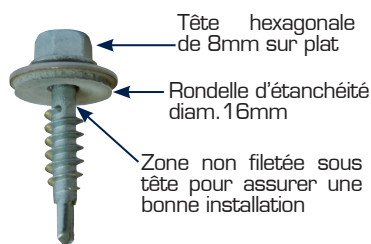


**Ancrage + crochet d'échelle (BFX-SC)**

Tous les points d'ancrage BFX sont livrés avec les fixations et joints d'étanchéité pré-collés

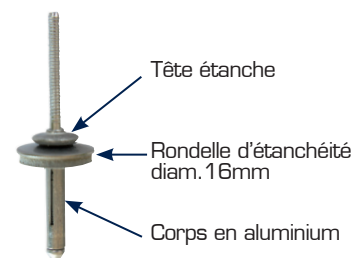
**Bac acier ep ≥ 0,6mm**

**20 vis autoforeuses en inox A2**



**Bac alu ep ≥ 0,9mm**

**20 rivets étanches**



**ÉGALEMENT DISPONIBLE : POINT D'ANCRAGE MULTI-DIRECTIONNEL (AFXBAC-PA)**

- ▲ Compatible avec bac trapézoïdal et sinusoidal
- ▲ Installation possible sur bac acier et aluminium
- ▲ Utilisation possible en support ligne de vie temporaire

e = 250 / 280 / 304 / 333mm  
+ entraxe spécifique sur demande

**Fixation et étanchéité sur :**

**Bac acier ep ≥ 0,6mm**



20 vis autoforeuses en inox A2 et 4 joints EPDM, assurant l'étanchéité entre le bac et le point d'ancrage

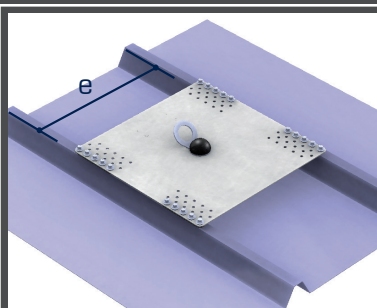
**Ref : KV.BAC**

**Bac alu ep ≥ 0,9mm**

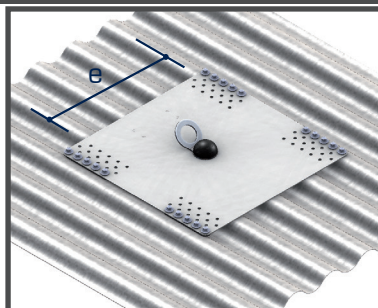


20 rivets étanches et 4 joints EPDM, assurant l'étanchéité entre le bac et le point d'ancrage

**Ref : KV.BACALU**



**Sur profil trapézoïdal**

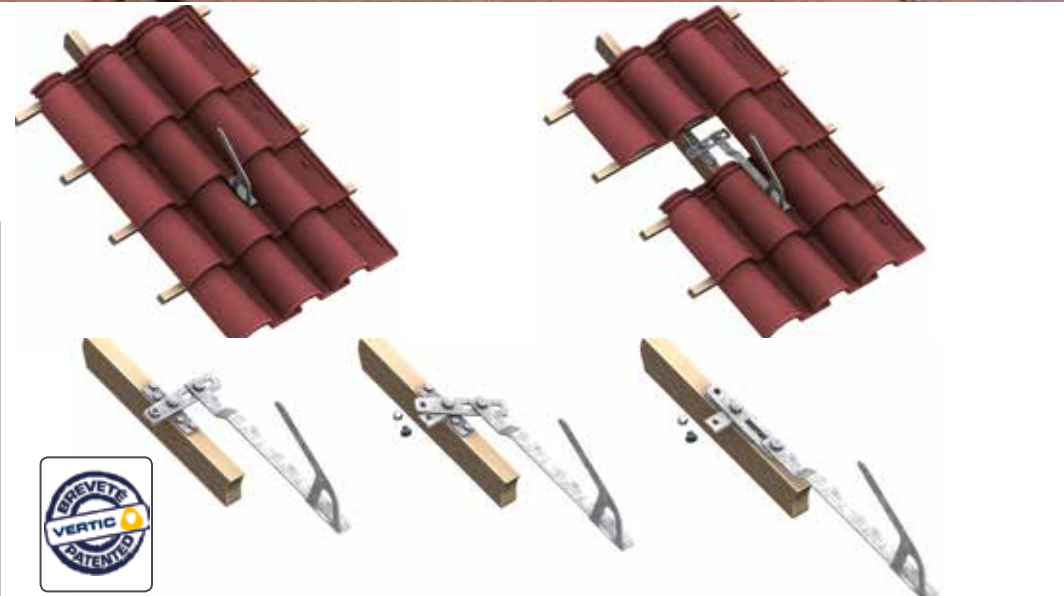


**Sur profil sinusoidal**

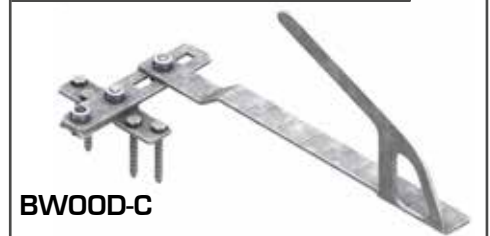


# FIXATION TRADITIONNELLE SUR CHARPENTE

## BOIS couverture TUILES

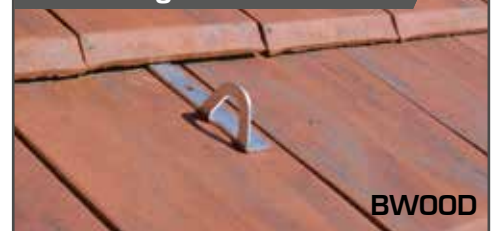


### Crochet d'échelle



BWOOD-C

### Ancrage seul



BWOOD

## BWOOD : SOLUTION D'ANCRAGE ADAPTÉE AUX FERMETTES INDUSTRIELLES

Point d'ancrage réglable, avec ou sans crochet d'échelle

Intègre un mécanisme de déclenchement breveté qui permet de conserver un effort dans l'axe du chevron. Cette particularité autorise la fixation sur des sections de bois très faibles (36x60mm) utilisées en fermette industrielle

Installé directement avec 4 tire fonds (fournis) sur le chevron bois ou fermette

Réalisé en acier galvanisé (disponible aussi en RAL 8012)

Réglage latéral permettant d'aligner le support d'ancrage avec le canal des tuiles lorsque celui-ci n'est pas dans l'axe du chevron (plage de réglage : 180mm)

Point d'ancrage de grande dimension permettant l'utilisation de tous types de connecteurs

Installation sans découpe de l'écran de sous-toiture (pare-pluie, pare-vapeur)